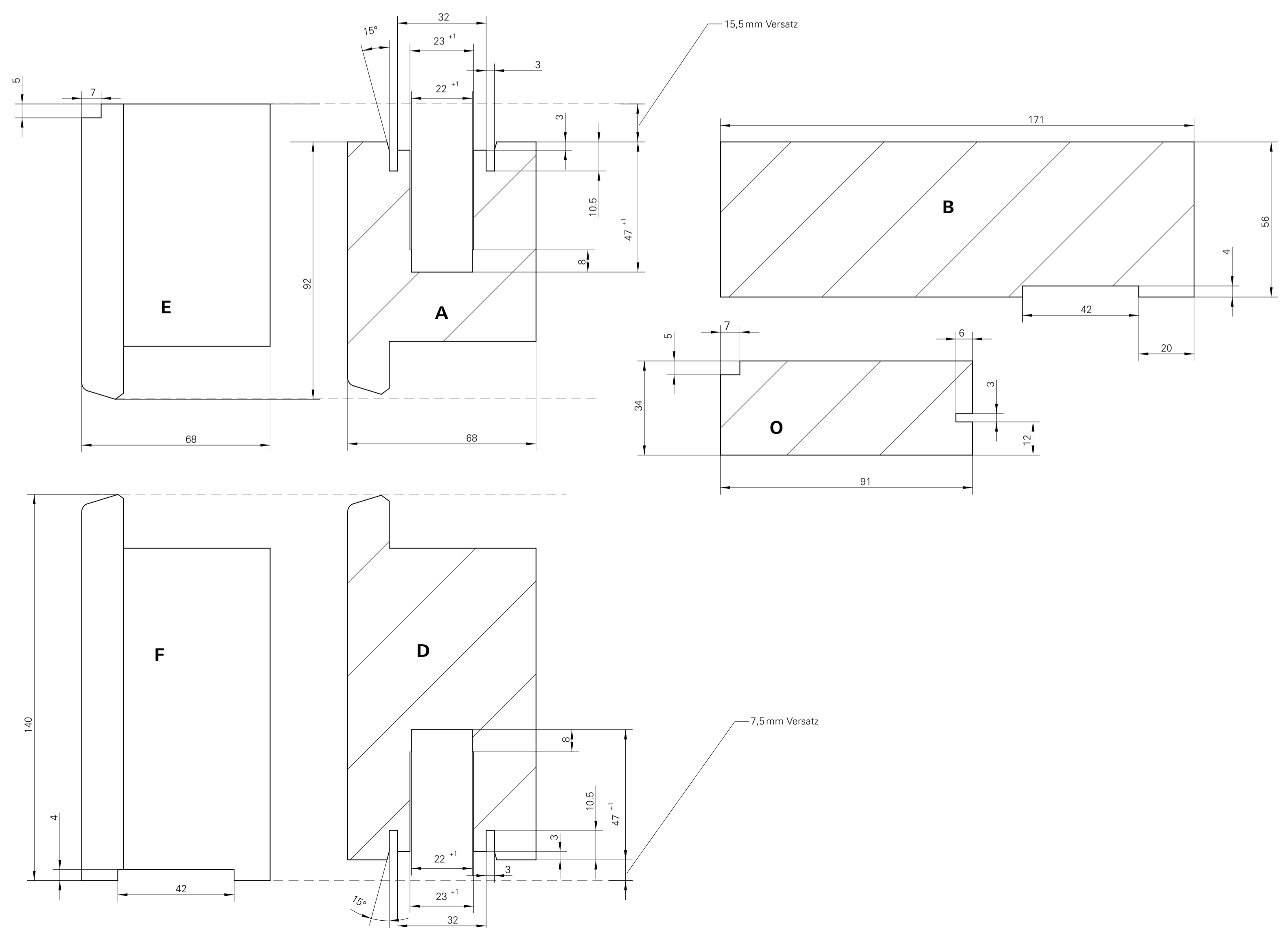
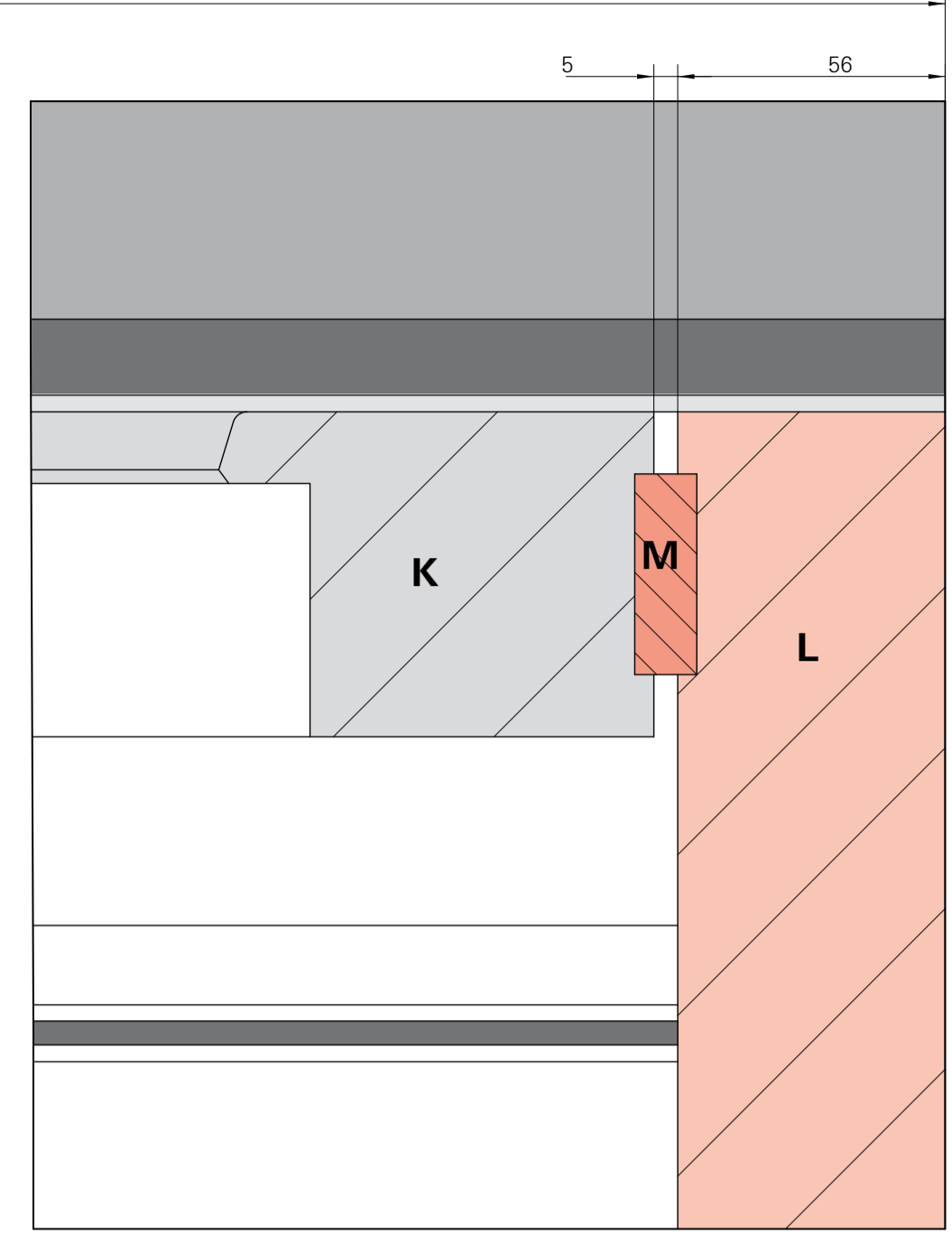
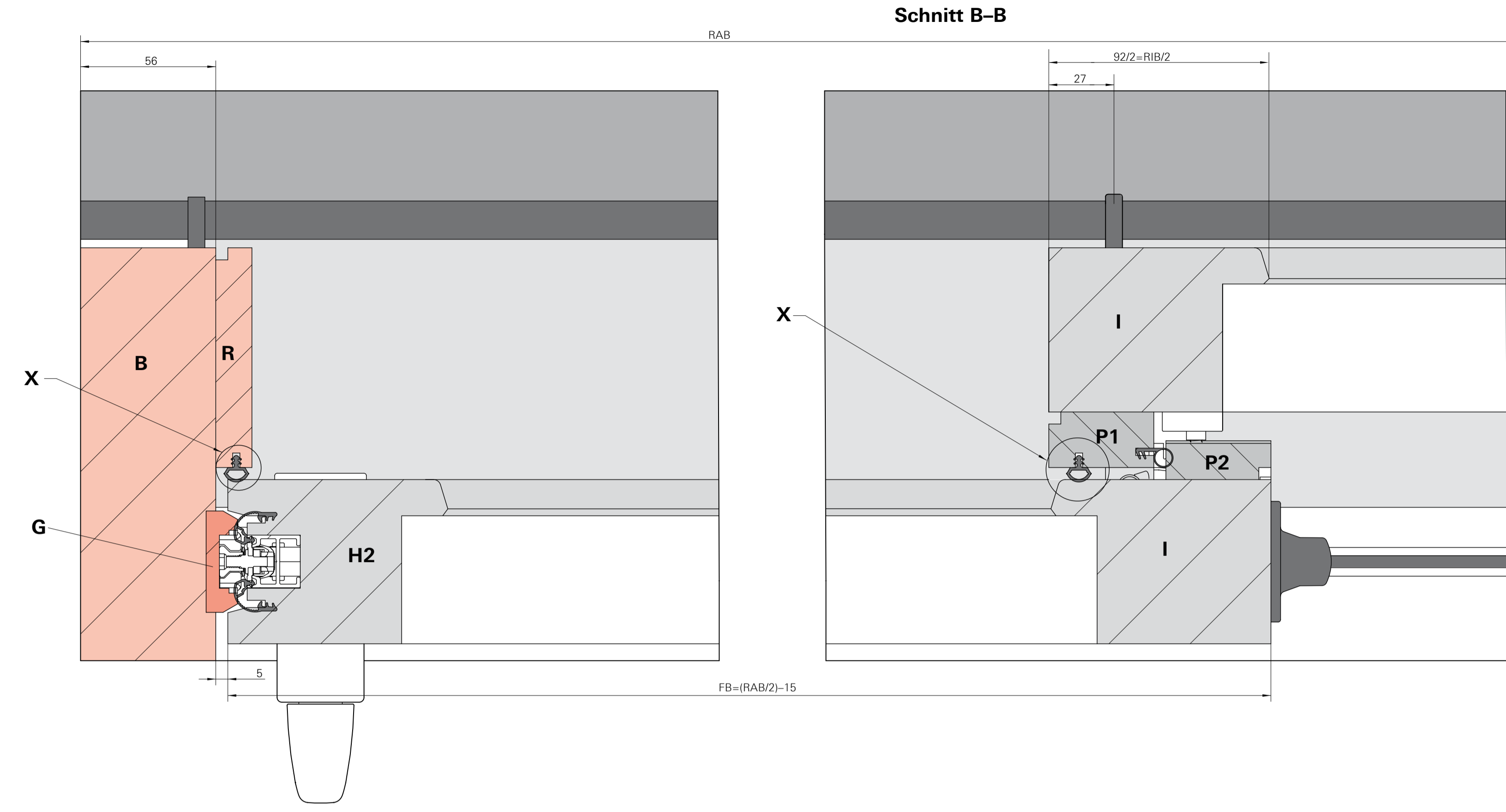
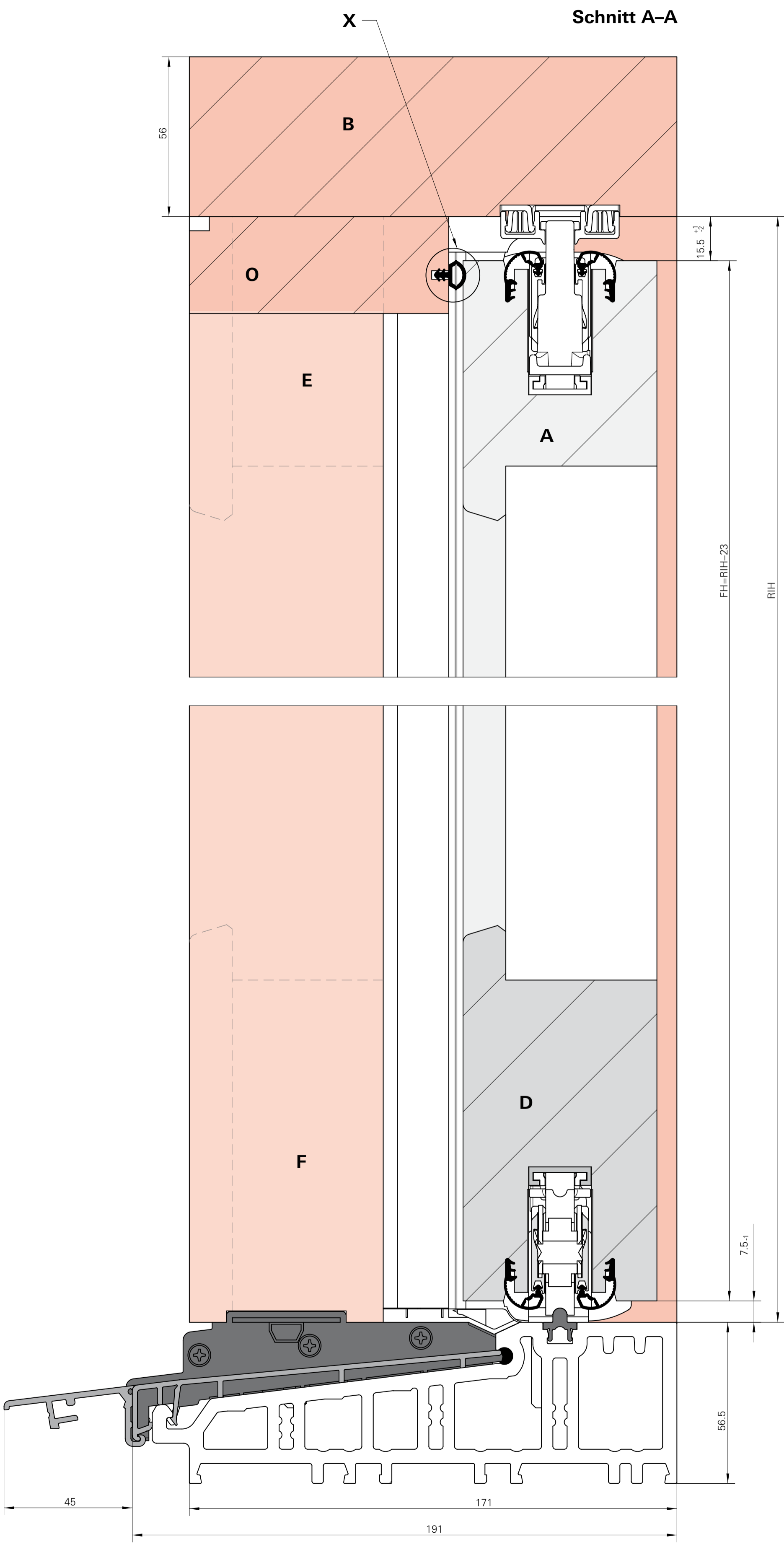
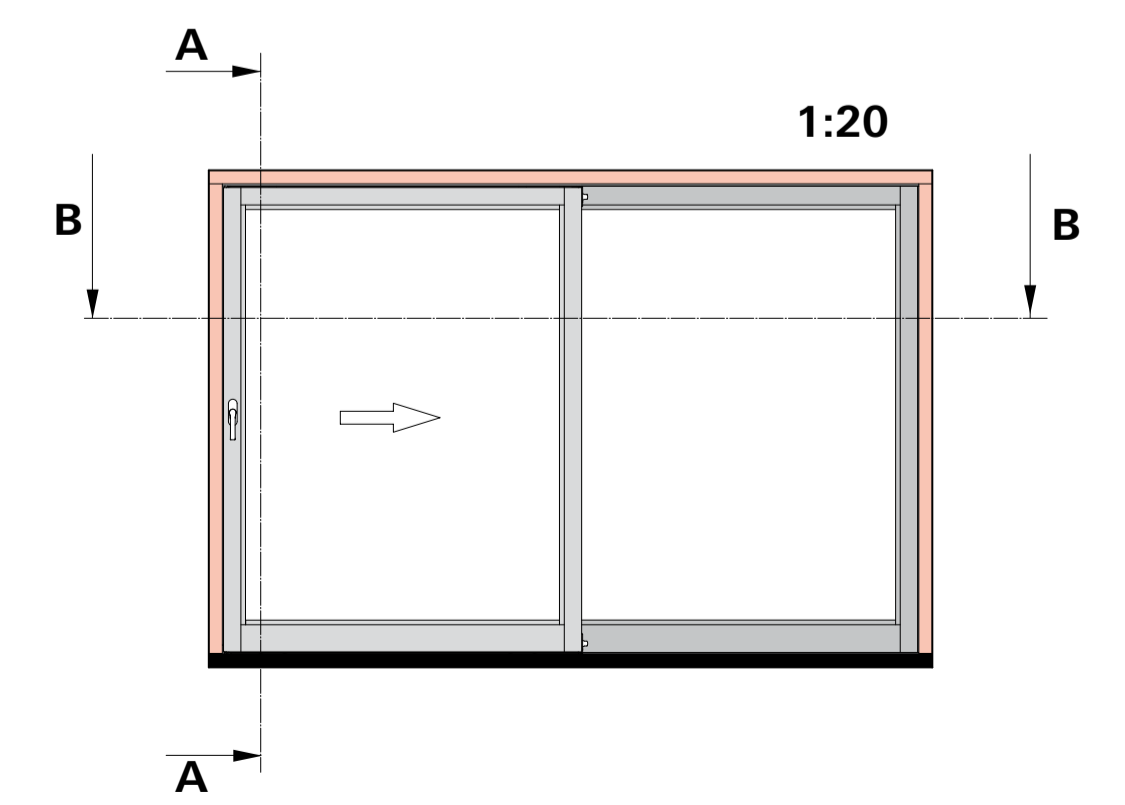


Schema A



Roto Patio Life
Beilage zur Einbauanleitung Holz
Schema A und Schema C

- Anwendungsbereich**
- Flügelbreite (FB)..... 760–3235 mm
 - Flügelalzhöhe (FH)..... 690–2670 mm
 - Rahmenseitenbreite..... max. 6500 mm
 - Flügelgewicht..... max. 300 kg
- Allgemein**
- FB = Flügelbreite
 - RIH = Rahmeninnenbreite
 - RAB = Rahmenaußenbreite
 - RIH = Rahmeninnenhöhe
 - RAH = Rahmenaußenhöhe
- Hinweis**
- Zwischen FB 760 mm und 825 mm müssen die Endbauteile oben und unten um 65 mm gekürzt werden. Dazu Mittenfixierung lösen und in Endstellung kürzen.
- X = Zusätzliche Maßnahmen für erhöhte Schlagregendichtigkeit**



Schema C

Schnitt B-B

